

Série Dispersion

SMX15

Enceinte polyvalente haute performance

Deux voies, bass reflex

Un 38 cm Néodyme à moteur ventilé (bobine 3")

Un moteur Néodyme HF 1.4" (bobine 3")

Caractéristiques

Réponses en amplitude et en phase linéaires

Très faible taux de distorsion harmonique

Dynamique et puissance très élevées

Système ATS™ à 5 angles de retour

Applications

Façade courte et moyenne portée

Sonorisation forte puissance et haute précision

Retour de scène en tournée ou plateau TV

Spécifications

800 W / 125 W AES

SPL Max crête @1m : 136 dB

Deux sections de 8 Ohms

Ouverture conique constante à 85°

460 x 730 x 367 mm

Fonctionne en bi-amplification

Processeur actif dédié obligatoire

La SMX15 APG est une enceinte polyvalente deux voies coaxiale de haute performance.

La section grave/médium comporte un 38 cm Néodyme monté en bass-reflex. Une technologie propriétaire de transfert calorifique permet de réduire fortement les pertes inhérentes à la compression thermique d'où une capacité de pression sonore exceptionnelle sur une bande de fréquence étendue jusqu'à 60 Hz. La section aiguë est confiée à un moteur HF 1,4" Néodyme offrant un taux de distorsion très bas et une réponse étendue jusqu'à 20 KHz.

La SMX15 utilise la technologie coaxiale qui lui confère un champ acoustique parfaitement cohérent sur une ouverture constante de 85°.

Le système exclusif ATS™ (Aiming Tuning System) est la conjonction d'une ébénisterie complexe et d'une cale mécanique aimantée. L'ébénisterie intègre 3 poignées permettant la préhension et la manipulation de l'enceinte dans toutes ses positions. La connectique est placée dans deux décrochements de l'ébénisterie afin d'assurer la protection des connecteurs. L'accastillage standard comprend une embase de pied, deux inserts pour la fixation d'un étrier et le système ATS™.

La SMX15 fonctionne en bi amplification et requiert un filtrage actif deux voies assuré par le processeur numérique APG DMS26.

Pour les renforts de basse et d'infra basse APG préconise l'emploi des "subwoofers" suivants : TB115S, TB118S, TB215S ou TB218S.



Enceinte polyvalente SMX15

L'enceinte SMX15 a été conçue pour conjuguer hautes performances sonores à une ergonomie professionnelle très sophistiquée. Cette enceinte se caractérise par une qualité de restitution sonore proche de celle des meilleurs moniteurs de studio et une capacité de pression acoustique rarement atteinte dans ce format. Les réponses obtenues en amplitude et en phase sont parfaitement linéaires d'où un recul au Larsen exceptionnel.

L'ergonomie originale de la SMX15 en fait un produit complet et adaptable à toutes les types de sonorisation sur plateau scénique en retour ou en salle en application façade. Le système ATS permet un réglage au sol offrant 5 angles de diffusion (15°, 30°, 45°, 60°, 90°).

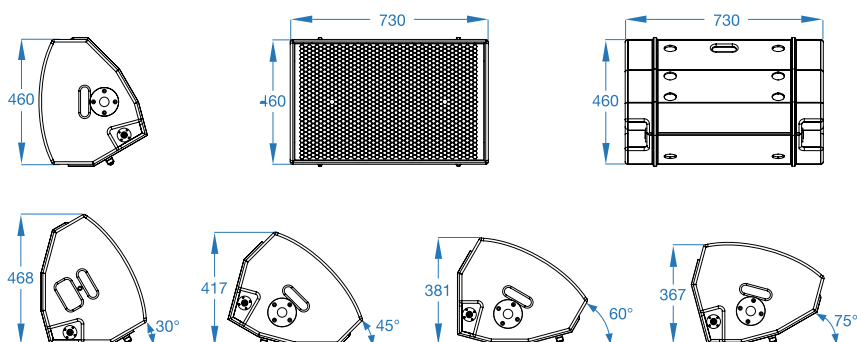
La SMX15 répond à toutes les exigences professionnelles : polyvalence, compacité et maniabilité, poids réduit, profil bas discret en position retour, rapidité et précision d'installation, multiplicité des connecteurs, des poignées et des systèmes d'accroche etc.

Combinée avec caissons de basse, la SMX15 permet de constituer un système de courte à moyenne portée de très forte puissance en application façade ou en application retour (type "Side Fill" ou "Drum Fill").

APG

SMX15

Spécifications Techniques



Caractéristiques

	Voie basse	Voie Haute
Réponse en fréquence, 3 way (± 3 dB)	50 - 2000 Hz	2-20 kHz
Efficacité @1W /1m	100 dB SPL	110 dB SPL (1)
Niveau maximum à 1m		130 dB SPL
Niveau crête à 1m		136 dB SPL
Directivité, angles @ -6 dB		85° (2)
Impédance nominale		8 Ohms

Composants

Transducteurs	1 x 38 cm (1 x 15")	1 x HF 1,4"
Diamètres de bobine	75 mm (3")	75 mm (3")
Type de charge	Bass reflex	Pavillon conique

Puissances

Amplification recommandée (3)	800 à 1600 W	125 à 600 W
Crête	2400 W	400 W
AES (3)	800 W	125 W

Construction et caractéristiques physiques

Ebénisterie	Multiplis de bouleau 15 mm
Finition	Aquaréthane noir à haute résistance
Face avant	Acier perforé de 2 mm à haute transparence acoustique
Mousse de protection	Mousse acoustique de 5 mm gris anthracite
Connecteurs	2 SPEAKON NL4MP (4)
Poignées	3 poignées intégrées
Montage sur pied	Embase femelle pour pied de 36 mm
Accrochage	2 inserts de fixation pour étrier optionnel ETSMX15
Dimensions (H,L,P)	460 x 730 x 367 mm
Masse unitaire nette	29 kg

Options et accessoires

ETSMX15	Etrier de fixation (position horizontale) pour enceinte SMX15
---------	---

Traitement du signal

Le processeur numérique DMS26 assure les fonctions de filtrage, égalisation, protection et la distribution de signal pour un système stéréo (en mode deux voies actives) avec "subwoofers" optionnels. Il permet d'optimiser l'alignement temporel des haut-parleurs de l'enceinte ainsi qu'entre des SMX15 et des "subwoofers" utilisés en conjonction. Les presets "usine" sont disponibles pour tous les modes d'utilisation de la SMX15 en mode large bande ou en combinaison avec subwoofers (preset sur mesure auprès d'APG France).

(1) L'efficacité de 110 dB s'entend avant atténuation. Cette atténuation permet non seulement de linéariser le système mais aussi d'augmenter la puissance admissible dans la section considérée.

(2) La directivité est contrôlée à partir de 800 Hz. Les angles donnés ne sont pas significatifs en dessous de cette fréquence.

(3) L'amplification recommandée pour exploiter les caractéristiques de dynamique, de qualité sonore et de fiabilité des produits APG doit correspondre au minimum à la puissance admissible AES. En cas d'utilisation à faible puissance (proximité, diffusion répartie etc.), une amplification inférieure est acceptable, sans toutefois être inférieure à la moitié de la puissance AES.

La norme de puissance AES correspond à une utilisation pendant 2 heures, en bruit rose filtré (facteur de crête de 6 dB) sur une décade dans la bande utile.

(4) Les connecteurs SPEAKON 4 sont câblés comme suit : 1+/- en Lo/LoMid, 2+/- en Mid/Hi.

5 ANS GARANTIE Une garantie totale de cinq ans couvre les filtres et les transducteurs contre tous vices de fabrication dans des conditions normales d'utilisation des produits.

Diffusion : Septembre 2008

APG mène une politique de recherche et de développement destinée à l'amélioration de ses produits. Pour cette raison, de nouveaux matériaux, méthodes de fabrication et changements de principe peuvent être introduits sans avertissement préalable. De ce fait, un produit APG peut différer sous certains aspects de sa description publiée, toutefois, sauf indication contraire, ses caractéristiques seront supérieures ou égales à celles publiées.